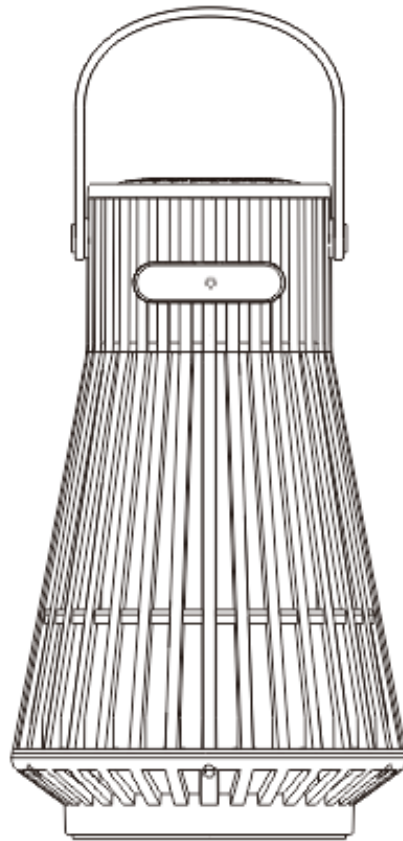


Flammelampe



Vennligst les denne bruksanvisningen nøye før produktet tas i bruk

Funksjoner

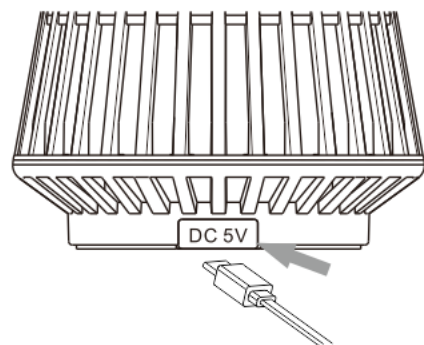
1. Knappestyring
2. Flammelampe-funksjon
3. Nattlys
4. IP65 vann- og støvsikkert

Ladeinstruksjon

Plugg USB type-C kabelen i ladeporten på siden av lampen for å lade. Det vil lyse rødt når lampen lader, og slukke når lampen er fulladet.



Type-C ladeport



Merk

Vennligst lad i 0°C - 40°C

Bruk under lading anbefales ikke

Plugg ut ladekabelen når produktet er fulladet

Må ikke lades i fuktige luftforhold

NB! Lampen har innebygd litium-batteri. Grunnet risiko for selvutlading, må lampen lades opp hver 3. måned når den ikke er i bruk.

Lampebryter



Ett kort trykk på knappen vil skru på flammelampen. Ett kort trykk til vil skru på nattlys. Hold så inne for å justere lysstyrken på nattlyset. Et tredje kort trykk vil skru av lyset helt.

Teknisk informasjon

Strømforsyning: 5V/1A

Effekt: 5W

Antall LED-pærer: 120 stk

Brukstid: Omtrent 30 timer med flamme-funksjon, omtrent 11 timer med nattlys-funksjon

Ladetid: 4 - 5 timer

Fargetemperatur: 1700±200K

Innebygd litium batteri med høy effekt: 3,7V / 3600mAh

Produktstørrelse: 11,3 x 11,3 x 18,8 cm

Miljøhensyn

Vær oppmerksom på at dette produktet er merket med følgende symbol:



Det betyr at dette produktet ikke må avhendes sammen med vanlig husholdningsavfall, da elektrisk og elektronisk avfall skal avhendes separat. I henhold til WEEE-direktivet skal det enkelte medlemslandet sørge for riktig innsamling, gjenvinning, håndtering og resirkulering av elektrisk og elektronisk avfall. Private

husholdninger i EU kan levere brukt utstyr til bestemte resirkuleringsstasjoner vederlagsfritt. I enkelte medlemsland kan brukte apparater returneres til forhandleren der de ble kjøpt, under forutsetning av at man kjøper nye produkter. Kontakt forhandleren, distributøren eller offentlige myndigheter hvis du ønsker ytterligere informasjon om hva du skal gjøre med elektrisk og elektronisk avfall.

Garanti: (Gjelder Norge)

Det gis garanti i 12 måneder mot fabrikkfeil. I tillegg gjelder kjøpslovens bestemmelser om reklamasjonsrett. Ved henvendelser som gjelder reklamasjon eller garanti, må kjøpskvittering eller lignende fremlegges som dokumentasjon på kjøpsdato. Det gjelder særskilte regler ved næringskjøp. Det forutsettes imidlertid at apparatet innleveres hos den forhandler hvor apparatet ble kjøpt. Apparatet må alltid pakkes forsvarlig ved forsendelsen. Skader som skyldes feil bruk, slitasje, fuktighetsskader, overspenning eller inngrep av ukvalifisert personell,

dekkes ikke av garantien. Slik skade vil bare bli reparert mot betaling. For mer info, vennligst besøk vår nettside www.target.no [support], eller ring vår supporttelefon 820 500 50 dersom du ønsker råd og tips.

Markedsføres i Norge av:

Target United AS

Evjeløkka 3

1661 Rolvsøy

post@target.no